

Electric security locks

Serrures électriques de sécurité

Co 103

Co 104

Steel bolt with high shear strength.
Piston en acier traité anti sciage.

1

Door position contact & bolt status built-in.
ILS incorporé et microswitch d'indication serrure fermée.

3

Stainless steel face plate 4 mm.
Têtière en acier inox 4mm.

5

Stainless steel corrosion resistant case.
Coffre en acier inox anti corrosion.

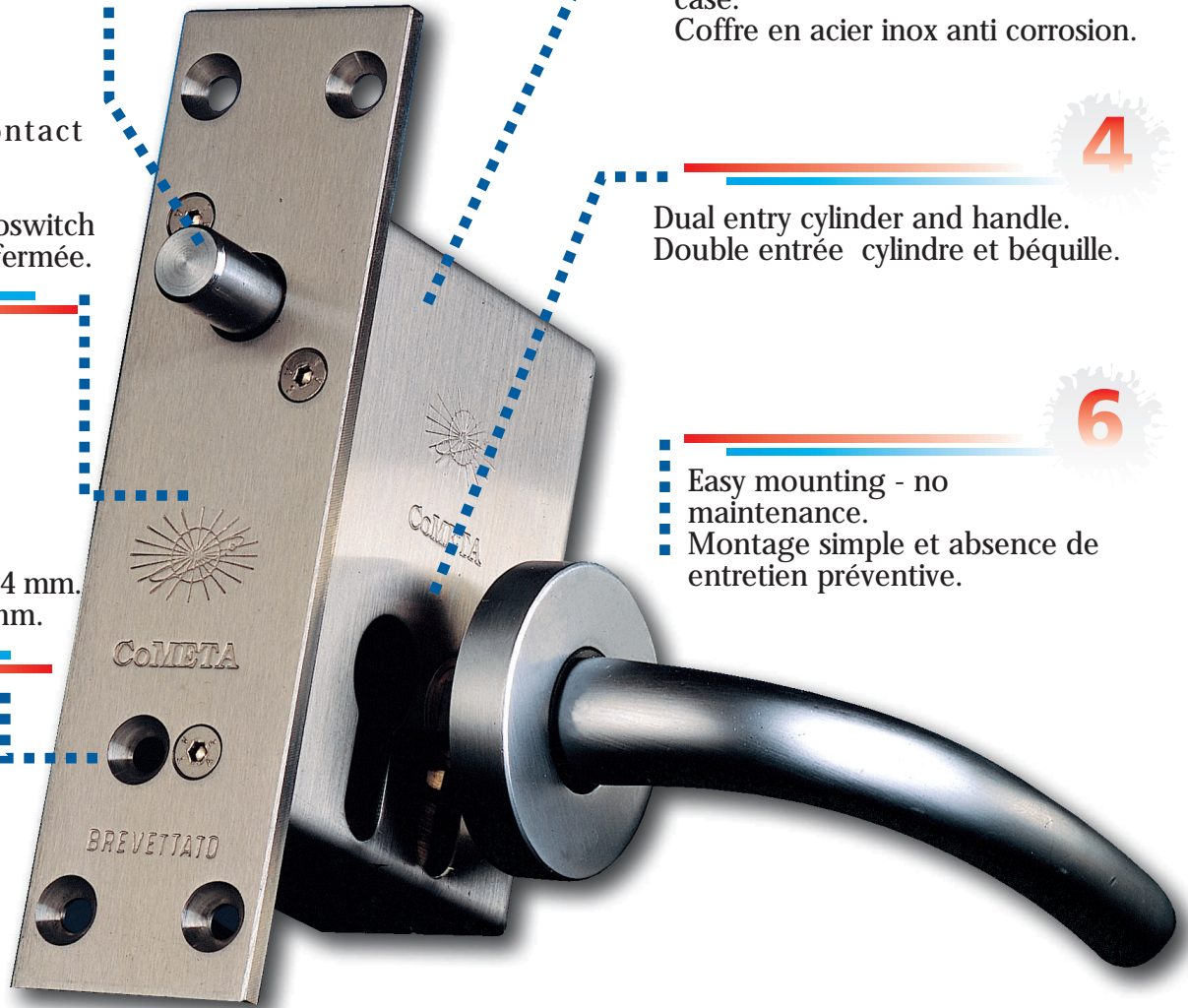
2

Dual entry cylinder and handle.
Double entrée cylindre et béquille.

4

Easy mounting - no maintenance.
Montage simple et absence de entretien préventive.

6




MADE IN ITALY



All CoMETA electric security locks carry an exclusive 3 year warranty.

Toutes les serrures CoMETA ont trois ans de garantie.

Voltage Options Possibilité de tension

CODE
CODE

2

12V
12V

4

24V
24V

The locks are available in both 12 and 24 Volt versions.

Standard version is 12 Volt.

Les serrures électriques peuvent être fournies à 12V et 24V.
La version standard est à 12V.

Co 103 – Fail safe electric security lock - open when not powered. Patented.

Electric security lock with electromagnetic bolt, stainless steel face plate and strike plate INOX 40/10, stainless steel case INOX, with steel chromium plated bolt $\varnothing 12 \times 70$ mm and stroke 16 mm. Equipped with bolt and door position sensors. The lock is fail-safe in operation and requires a power supply to lock. The lock will open by spring action when not powered, and may be manually opened even when powered via a euro profile cylinder (UNI 9570). The 12V version consumes 0.7A, the 24V version 0.45A. The lock can remain powered indefinitely, is capable of up to 420 cycles per minute, and over two million cycles (opening-closing) without any maintenance. Horizontal or vertical mounting to be specified on order. Available models : surface and mortice mount. **Recommended for security emergency exits.** A basic access control system can be produced by connecting to the Co 273.00.

Co 104 – Fail secure electric security lock - closed when not powered. Patented.

Electric security lock with electromagnetic bolt, stainless steel face plate and strike plate INOX 40/10, stainless steel case INOX, with steel chromium plated bolt $\varnothing 12 \times 64$ mm and stroke 16 mm. Equipped with bolt and door position sensors. The lock is fail-safe in operation and requires a power supply to lock. The lock will open by spring action when not powered and may be manually opened even when powered via a euro profile cylinder (UNI 9570). The 12V version consumes 0.7A, the 24V version 0.45A. The lock can remain powered indefinitely, is capable of up to 480 cycles per minute, and over two million cycles (opening-closing) without any maintenance. Horizontal or vertical mounting to be specified on order. Available models : surface and mortice mount. **Recommended for doors, windows, access control systems, sliding doors, turnstyles.** A basic access control system can be produced by connecting to the Co 273.00.

Co 103 – Serrure électrique de sécurité à sécurité

Serrure électrique de sécurité à piston électromagnétique, tête et gâche en acier INOX 40/10, coffre en acier INOX, pêne en acier chromé $\varnothing 12 \times 70$ mm et course 16 mm. Equipée avec senseurs de position et alignement porte. Le pêne est fermé lorsque l'alimentation est nominale et il est ouvert par ressort en manque de tension, l'ouverture mécanique arrive par cylindre européen UNI 9570 (s'il est alimenté). Le modèle à 12V consomme 0,7A, le modèle à 24V consomme 0,45A. Elle peut être alimentée 24h, peut faire jusqu'à 420 cycles par minute et plus de deux millions de cycles d'ouverture - fermeture sans entretien. Elle travaille soit d'une façon horizontale soit verticale (à spécifier à la commande) et peut être fournie à encastrer et en **Elle peut être utilisée sur tous les types des sorties** En utilisant la logique 273.00 ensemble, on peut détenir un système base de gestion de contrôle d'accès.

Co 104 – Serrure électrique de sécurité à sécurité

Serrure électrique de sécurité à piston électromagnétique, tête et gâche en acier INOX 40/10, coffre en acier INOX, pêne en acier chromé $\varnothing 12 \times 64$ mm et course 16 mm. Equipée avec senseurs de position et alignement porte. Le pêne est ouvert lorsque l'alimentation est nominale et il est fermé par ressort en manque de tension, l'ouverture mécanique arrive par cylindre européen UNI 9570. Le modèle à 12V consomme 0,7A, le modèle à 24V consomme 0,45A. Elle peut être alimentée 24h, peut faire jusqu'à 480 cycles par minute et plus de deux millions de cycles d'ouverture - fermeture sans entretien. Elle travaille soit d'une façon horizontale soit verticale (à spécifier à la commande). **Elle peut être utilisée sur tous les types des portes, fenêtres, contrôle d'accès, vantaux coulissant,** En utilisant la logique 273.00 ensemble, on peut détenir un système base de gestion de contrôle d'accès.

MOUNTING SPECIFICATIONS - SPECIFICATION DE MONTAGE

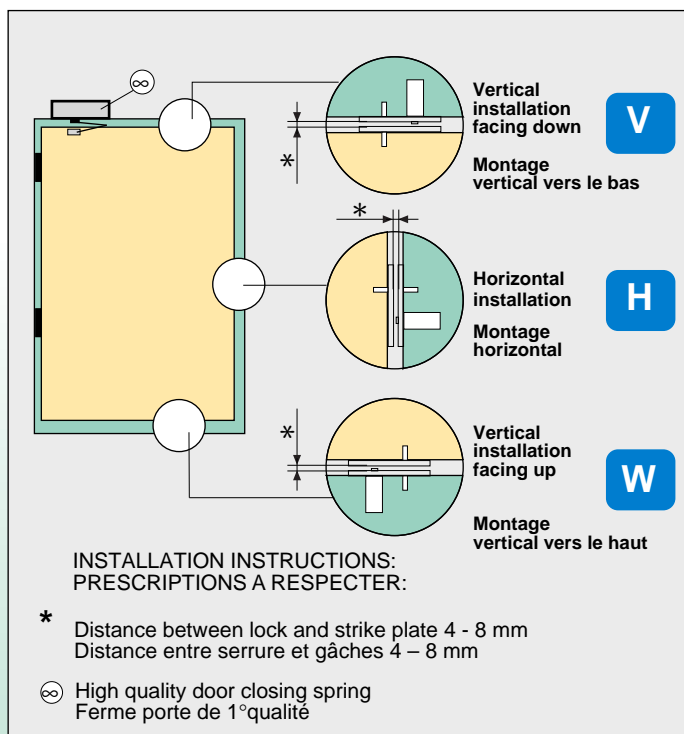
The standard version electric security lock may be installed either vertically or horizontally. To facilitate electric connection it is recommended that the lock is installed in the frame and the strike plate fixed to the door. In order to ensure reliability of operation, it is recommended that the door is fitted with a closing spring equipped with final brake adjustment to avoid 'door bounce'. For alternative applications, a request must be made prior to order. To complete the installation of the security lock, a security key cylinder of euro profile UNI 9570 is required. A handle must also be supplied when the C0104 is specified.

La serrure électrique est prévue pour être installée sur des montants verticaux blindés ou non. Pour protéger la liaison électrique il est préférable d'encastrer la serrure dans la partie fixe (châssis) et la gâche dans le vantail. Il est conseillé de réguler la course finale du vantail à l'aide d'une ferme porte avec régulation du frein final, évitant les rebonds. Pour des utilisations différentes il faudra le spécifier à la commande. Pour l'utilisation complète de la serrure il faut un cylindre à clé de sécurité, européenne, UNI 9570 ; pour le modèle à béquille c'est la même chose.

All electric security locks are supplied with their respective S/Steel strike plate. The cylinder and handle are NOT supplied.

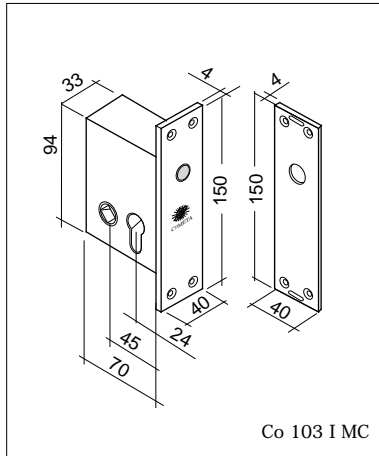
Toutes les serrures électriques sont fournies avec leur gâche en acier inoxydable, mais sans cylindre ni béquille.

APPLICATION - APPLICATION



DESCRIPTION - DESCRIPTION

CHARACTERISTICS	MODEL - MODEL	
	103	104
Mechanic shear strength (non destructive) <i>Résistance mécanique</i>	8500 N	9000 N
Mechanic shear strength (destructive) <i>Résistance mécanique à la poussée, la porte restant fermée</i>	15000 N	16000 N
No. of bolts - Nombre de pènes	1	1
Bolt diameter - Diamètre des pènes	12 mm	12 mm
Bolt stroke - Course des pènes	16 mm	16 mm
Opening / closing speed translations (whole opening/closure cycles): cycles No. in 1 second <i>Vitesse ouverture/fermeture Nbr. cycles/seconde</i>	≥ 7 cycles/s	≥ 8 cycles/s
Nominal voltage - Tension nominale	12 Vdc	12 Vdc
Insertion - Tension permanente	100%	100%
Consumption - Consommation	8 W	8 W
Locking operation / method <i>Fermeture des pènes</i>	electric <i>électrique</i>	by spring <i>ressort</i>
Opening operation / method <i>Ouverture des pènes</i>	by spring <i>ressort</i>	electric <i>électrique</i>
Manual release control with cylinder <i>Commande de déverrouillage manuel par cylindre</i>	yes - oui	yes - oui
Manual release control with handle <i>Commande de déverrouillage manuel par poignée</i>	yes - oui	yes - oui
IP Rating - Niveau de protection international	IP 509	IP 509



Co 103 I MC

Co 103 I MC

Single action mortise mount electric security lock
 • fail safe - open when not powered
 • rear handle, front cylinder momentary release

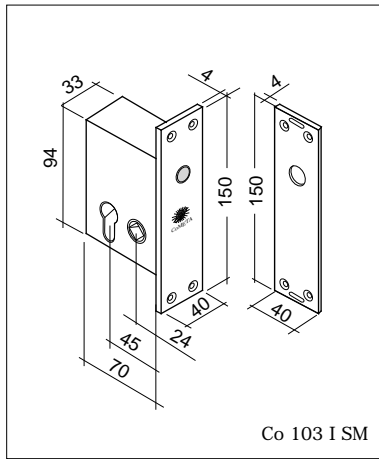
- standard face and strike plate
- horizontal bolt operation
- door and bolt position sensors
- connector type: DB 9 male (pins)

Serrure électrique simple effet à encastrer

- normalement ouverte sécurité positive
- béquille postérieure, cylindre antérieur
- déverrouillage temporaire
- tête et gâche standard
- piston horizontal
- contact piston fermé et vantail approchée
- connecteur: DB9 pôles mâle.

103IMC 11H3B2D
 103IMC 11H3B4D
 103IMC 10H3B2D
 103IMC 10H3B4D

12 Vdc	24 Vdc	Strike plate Gâche standard	no Strike plate sans gâche	Weight Poids
				gr. 1150
●		●		
	●	●		
●			●	
	●		●	



Co 103 I SM

Co 103 I SM

Single action mortise mount electric security lock
 • fail safe - open when not powered
 • front handle, rear cylinder momentary release

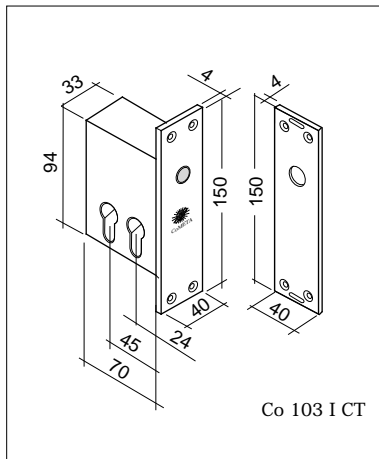
- standard face and strike plate
- horizontal bolt operation
- door and bolt position sensors
- connector type: DB9 male (pins)

Serrure électrique simple effet à encastrer

- normalement ouverte sécurité positive
- béquille antérieure, cylindre postérieur
- déverrouillage temporaire
- tête et gâche standard
- piston horizontal
- contact piston fermé et vantail approchée
- connecteur: DB9 pôles mâle.

103ISM 11H3B2L
 103ISM 11H3B4L
 103ISM 10H3B2L
 103ISM 10H3B4L

12 Vdc	24 Vdc	Strike plate Gâche standard	no Strike plate sans gâche	Weight Poids
				gr. 1150
●		●		
	●	●		
●			●	
	●		●	



Co 103 I CT

Co 103 I CT

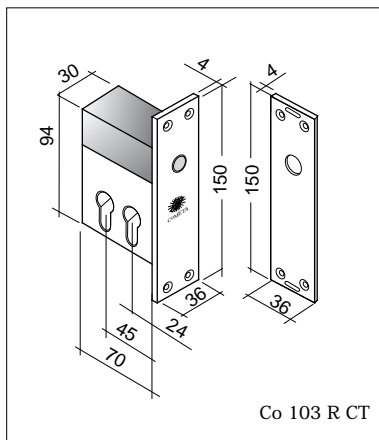
Single action mortise mount electric security lock
 • fail safe - open when not powered
 • european cylinder momentary release
 • standard face and strike plate
 • horizontal bolt operation
 • door and bolt position sensors
 • connector type: DB9 male (pins)

Serrure électrique simple effet à encastrer

- normalement ouverte sécurité positive
- cylindre européen déverrouillage temporaire
- tête et gâche standard
- piston horizontal
- contact piston fermé et vantail approchée
- connecteur: DB9 pôles mâle.

103ICT 11H3B2D
 103ICT 11H3B4D
 103ICT 10H3B2D
 103ICT 10H3B4D

12 Vdc	24 Vdc	Strike plate Gâche standard	no Strike plate sans gâche	Weight Poids
				gr. 1100
●		●		
	●	●		
●			●	
●	●		●	



Co 103 R CT

Co 103 R CT

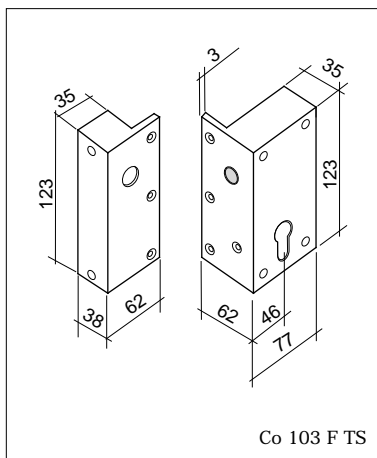
Single action reduced mortise electric security lock
 • fail safe - open when not powered
 • european cylinder momentary release
 • standard face and strike plate
 • horizontal bolt operation
 • door and bolt position sensors
 • connector type: DB9 male (pins)

Serrure électrique simple effet à encastrer étroit

- normalement ouverte sécurité positive
- cylindre européen déverrouillage temporaire
- tête et gâche standard
- piston horizontal
- contact piston fermé et vantail approchée
- connecteur: DB9 pôles mâle

103RCT 11H3B2D
 103RCT 11H3B4D
 103RCT 10H3B2D
 103RCT 10H3B4D

12 Vdc	24 Vdc	Strike plate Gâche standard	no Strike plate sans gâche	Weight Poids
				gr. 950
●		●		
	●	●		
●			●	
	●		●	



Co 103 F TS

Surface mount electric security lock with case and flange

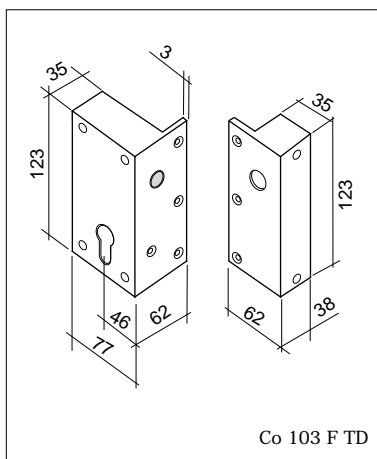
- fail safe - open when not powered
- left hand side momentary release
- horizontal bolt operation
- door and bolt position sensors
- connector type: DB9 male (pins)

Serrure électrique en applique avec coffre et plateau

- normalmente ouverte sécurité positive
- cylindre européen déverrouillage temporaire
- main gauche • mouvement piston horizontal
- contact piston fermé et vantail approchée
- connecteur: DB9 pôles mâle.

(non-latching release) (déverrouillage temporaire)	103FTS 11H3B2L	●		●		
	103FTS 11H3B4L		●	●		
(latching release) (déverrouillage maintenu)	103FPS 11H3B2L	●		●		
	103FPS 11H3B4L		●	●		

12 Vdc	24 Vdc	Bocchetta Gâche standard	senza bocchetta sans gâche	Peso Poids
				gr. 1150



Co 103 F TD

Surface mount electric security lock with case and flange

- open when not powered
- right hand side momentary release
- horizontal bolt operation
- door and bolt position sensors
- connector type: DB9 male (pins)

Serrure électrique en applique avec coffre et plateau

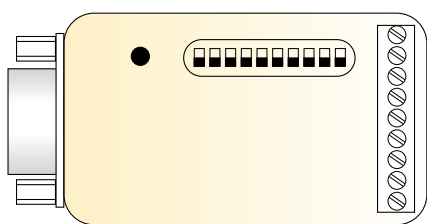
- normalmente ouverte sécurité positive
- cylindre européen déverrouillage temporaire
- main droite • mouvement piston horizontal
- contact piston fermé et vantail approchée
- connecteur: DB9 pôles mâle

(temporary release) (déverrouillage temporaire)	103FTD 11H3B2L	●		●		
	103FTD 11H3B4L		●	●		
(permanent release) (déverrouillage maintenu)	103FPD 11H3B2L	●		●		
	103FPD 11H3B4L		●	●		

12 Vdc	24 Vdc	Bocchetta Gâche standard	senza bocchetta sans gâche	Peso Poids
				gr. 1150

Co 273.00

- Universal mini controller for operation of single electric security locks
- Logique intelligente pour la gestion d'une serrure électrique

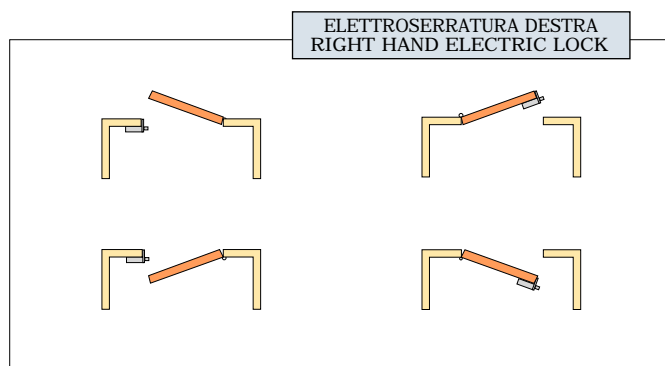
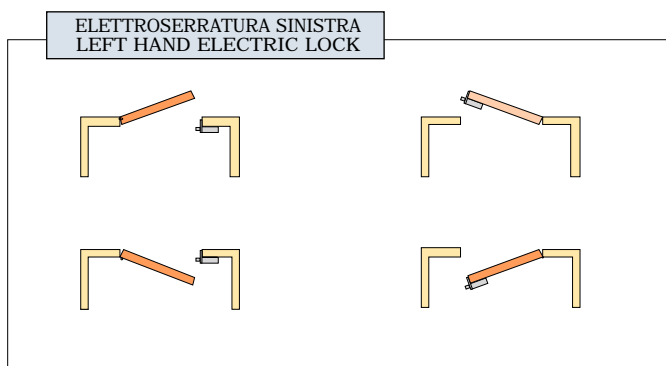


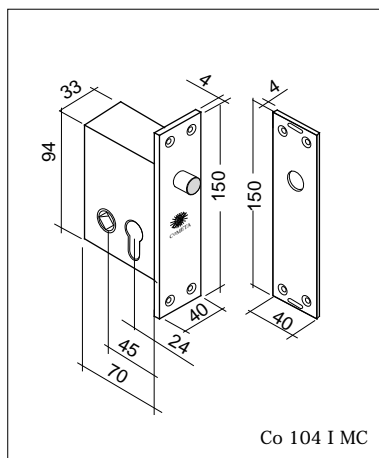
Specification:

- compatible with all CoMETA electric security locks
- opening request electrically or through code (RS232)
- timing adjustable by user
- sensor operation
- dimensions: 65 x 35 x 18 mm, nominal voltage 10/30 Vdc

- compatibilité avec toutes les serrures CoMETA
- ouverture à contact électrique ou à code (RS232)
- temporisations affichables
- gestion senseurs
- dimensions: 65 x 35 x 18 mm

APPLICATION DIRECTION OF ELECTRIC SECURITY LOCKS - VERS (SENS) DE LA SERRURE EN APPLIQUE





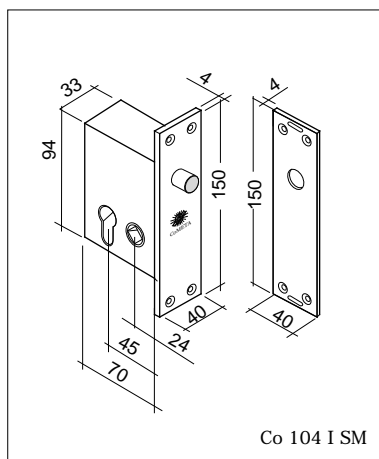
Co 104 I MC

- Single action mortise mount electric security lock
- fail secure - closed if not powered
 - rear handle, front cylinder momentary release
 - standard face and strike plate
 - horizontal bolt operation
 - door and bolt position sensors
 - connector type: DB9 male

- Serrure électrique simple effet à encastrer
- normalement fermée sécurité négative
 - béquille postérieur, cylindre antérieur
 - déverrouillage temporaire
 - têtière standard et gâche standard
 - piston horizontal
 - contact piston fermé et vantail approchée
 - connecteur: DB9 pôles mâle.

- 104IMC 11H3B2D
- 104IMC 11H3B4D
- 104IMC 10H3B2D
- 104IMC 10H3B4D

12 Vdc	24 Vdc	strike plate standard	without strike plate	weight
			gr.	1150
●		●		
	●	●		
●			●	
	●		●	



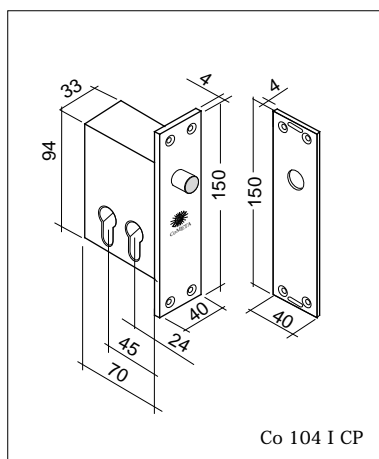
Co 104 I SM

- Single action mortise mount electric security lock
- fail secure - closed if not powered
 - front handle, rear cylinder momentary release
 - standard face and strike plate
 - horizontal bolt operation
 - door and bolt position sensors
 - connector type: DB9 male

- Serrure électrique simple effet à encastrer
- normalement fermé sécurité négative
 - béquille antérieure, cylindre postérieur
 - déverrouillage temporaire
 - têtière et gâche standard
 - piston horizontal
 - contact piston fermé et vantail approchée
 - connecteur: DB9 pôles mâle.

- 104ISM 11H3B2L
- 104ISM 11H3B4L
- 104ISM 10H3B2L
- 104ISM 10H3B4L

12 Vdc	24 Vdc	strike plate standard	without strike plate	weight
			gr.	1150
●		●		
	●	●		
●			●	
	●		●	



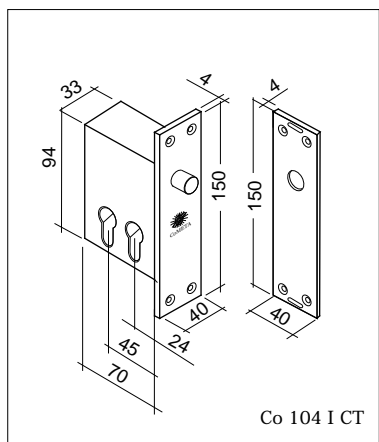
Co 104 I CP

- Single action mortise mount electric security lock
- fail secure - closed if not powered
 - european cylinder for permanent release/key override
 - standard face plate and strike plate
 - horizontal bolt operation
 - door and bolt position sensors
 - connector type: DB9 male (pins)

- Serrure électrique simple effet à encastrer
- normalement fermée sécurité négative
 - cylindre européen déverrouillage maintenu
 - têtière et gâche standard
 - piston horizontal
 - contact piston fermé et vantail approchée
 - connecteur: DB9 pôles mâle.

- 104ICP 11H3B2D
- 104ICP 11H3B4D

12 Vdc	24 Vdc	strike plate standard	without strike plate	weight
			gr.	1150
●		●		
	●	●		



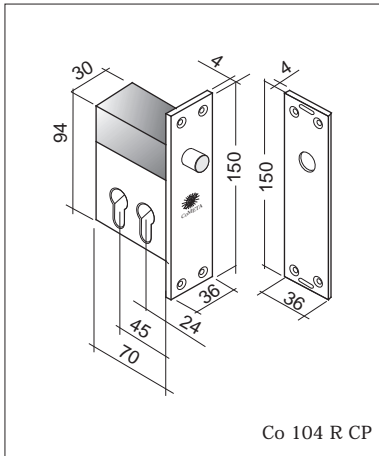
Co 104 I CT

- Single action mortise mount electric security lock
- fail secure - closed if not powered
 - european cylinder for momentary release/key override
 - standard face and strike plate
 - horizontal bolt operation
 - door and bolt position sensors
 - connector type: DB9 male (pins)

- Serrure électrique simple effet à encastrer
- normalement fermée sécurité négative
 - cylindre européen déverrouillage maintenu
 - têtière et gâche standard
 - piston horizontal
 - contact piston fermé et vantail approchée
 - connecteur: DB9 pôles mâle.

- 104ICT 11H3B2D
- 104ICT 11H3B4D

12 Vdc	24 Vdc	strike plate standard	without strike plate	weight
			gr.	1100
●		●		
	●	●		



Co 104 R CP

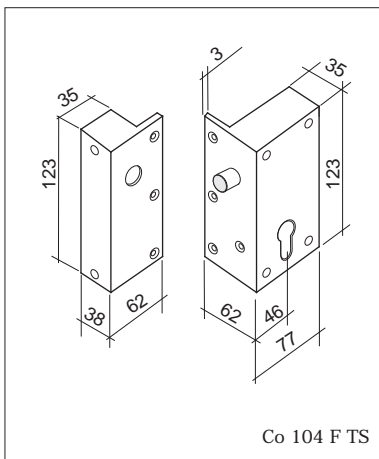
Co 104 R CP

Single action reduced mortise electric security lock
 • fail secure - closed when not powered
 • reduced face plates and strike plates
 • horizontal bolt operation
 • door and bolt position sensors
 • connector type: DB9 male (pins)

Serrure électrique simple effet à encastrer étroit
 • normalement fermée sécurité négative
 • têtière et gâche étroit
 • piston horizontal
 • contact piston fermé et vantail approchée
 • connecteur: DB9 pôles mâle.

(permanent release)	104RCP 11H3B2D	●			
(Déverrouillage maintenu)	104RCP 11H3B4D		●		
(momentary release)	104RCT 11H3B2D	●			
(déverrouillage temporaire)	104RCT 11H3B4D		●		

gr.
950



Co 104 F TS

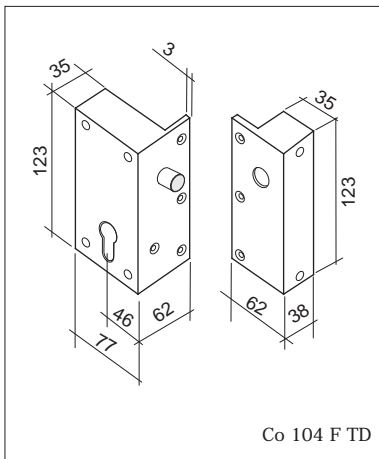
Co 104 F TS

Surface mount electric security lock with case and flange
 • fail secure - closed when not powered
 • left hand side • standard face and strike plate
 • horizontal bolt operation
 • door and bolt position sensors
 • connector type: DB9 male (pins)

Serrure électrique en applique avec coffre et plateau
 • normalement fermée sécurité négative
 • main gauche • têtière et gâche standard
 • mouvement piston horizontal
 • contact piston fermé et vantail approchée
 • connecteur: DB9 pôles mâle.

(momentary release)	104FTS 11H3B2L	●			
(déverrouillage temporaire)	104FTS 11H3B4L		●		
(permanent release)	104FPS 11H3B2L	●			
(Déverrouillage maintenu)	104FPS 11H3B4L		●		

gr.
1550



Co 104 F TD

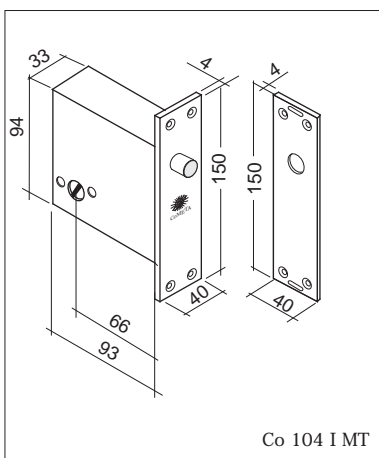
Co 104 F TD

Surface mount electric security lock with case and flange
 • fail secure - closed when not powered
 • right hand side
 • standard face and strike plate
 • horizontal bolt operation
 • door and bolt position sensors
 • connector type: DB9 male (pins)

Serrure électrique en applique avec coffre et plateau
 • normalement fermée sécurité négative
 • main droite • têtière et gâche standard
 • mouvement piston horizontal
 • contact piston fermé et vantail approchée
 • connecteur: DB9 pôles mâle.

(momentary release)	104FTD 11H3B2L	●			
(déverrouillage temporaire)	104FTD 11H3B4L		●		
(permanent release)	104FPD 11H3B2L	●			
(Déverrouillage maintenu)	104FPD 11H3B4L		●		

gr.
1550



Co 104 I MT

Co 103 IMT - Co 103 IMP - FAIL SAFE Co 104 IMT - Co 104 IMP - FAIL SECURE

Mortise electric security lock, single action
 • either closed or open if not powered
 • designed for standard American cylinder, Medeco
 • standard strike & front plate • horiz. bolt operation
 • door and bolt position sensors
 • connector type: DB9 male (pins)

Serrure électrique simple effet à encastrer
 • ouvert (103) ou fermé (104) en manque de tension
 • prédisposition pour cylindre Medeco standard american
 • têtière et gâche standard • piston horizontal
 • contact piston fermé
 • connecteur: DB9 pôles mâle

(momentary release)	103IMT 11H3B2Q	●			
(déverrouillage temporaire)	104IMT 11H3B2Q	●			
(permanent release)	103IMP 11H3B2Q	●			
(Déverrouillage maintenu)	104IMP 11H3B2Q	●			

gr.
1200