

Co 105

Co 106

Co 107

# Electric security locks

# Serrures électriques de sécurité

Door, bolt and key position sensors.

ILS incorporé, microswitch d'indication serrure fermée et position de la cle

1

Steel dead bolt with high shear strength.  
Piston en acier traité anti sciage.

3

Stainless steel face plate 4 mm.  
Têtière en acier inox 4 mm.

4

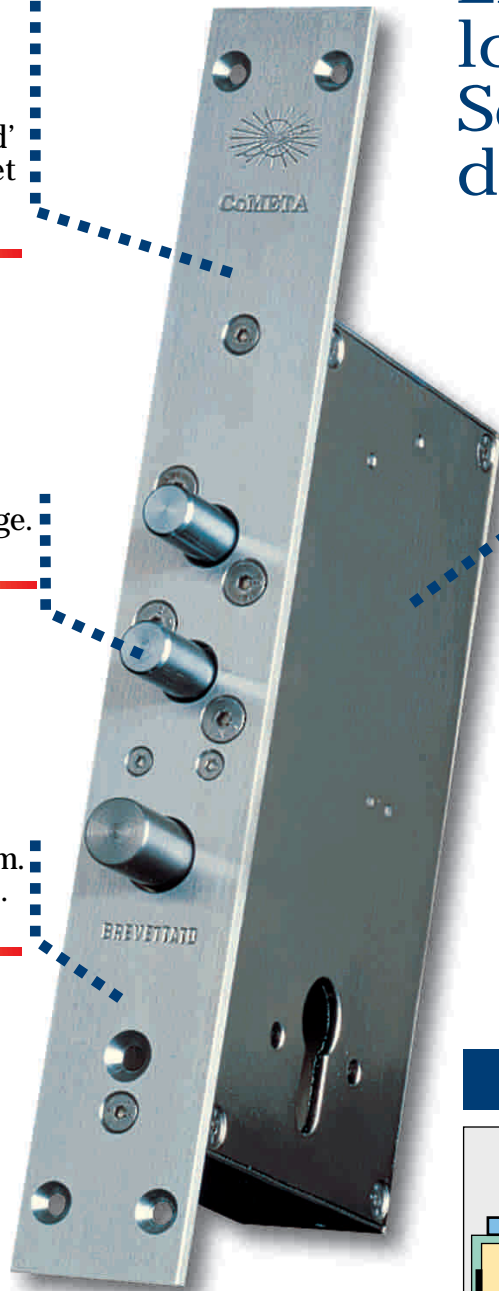
Corrosion-resistant steel case.

Coffre en acier anti corrosion.

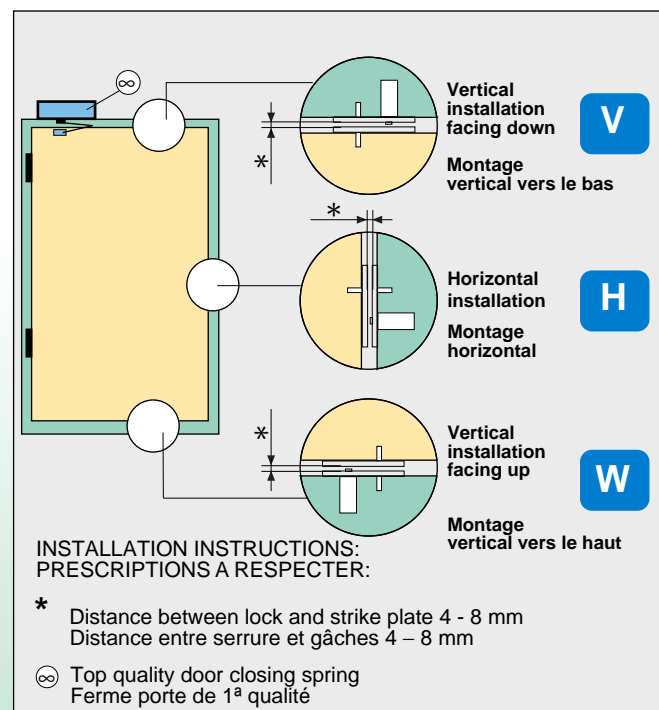
2

Easy installation - no maintenance.  
Installation simple et absence de entretien préventive.

5



## APPLICATION - APPLICATION

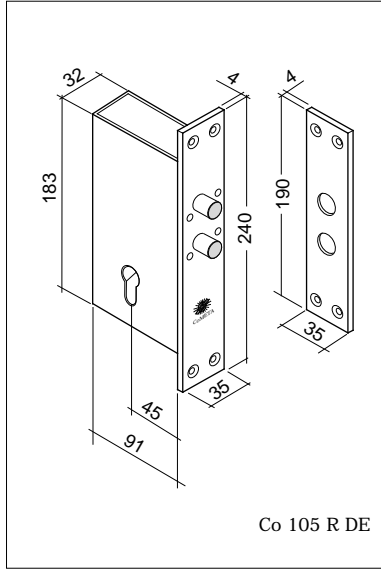


MADE IN ITALY



All CoMETA locks carry a three year warranty.

Toutes les serrures CoMETA ont trois ans de garantie.



Co 105 R DE

Co 105 R DE

Mortise mount double action electric security lock

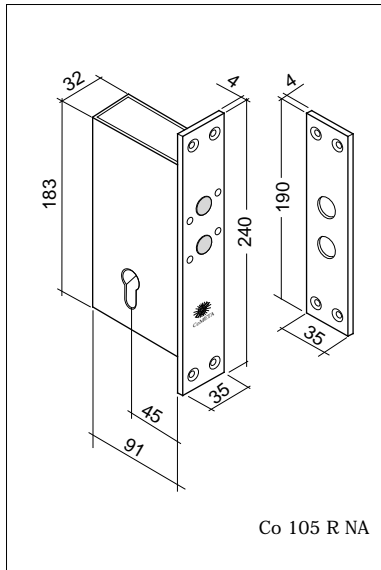
- two bolts with horizontal operation
- electrical control for opening and closing
- european cylinder UNI 9570 controlling blocking and release operation
- two position sensors for door open/closed
- position sensor for closed and open bolts
- position sensor for key
- standard face plate and strike plate
- connection: connector 9 pole male

Serrure électrique double effect à encastrer

- deux pistons a mouvement horizontal
- commandes électriques de ouverture et fermeture
- cylindre européen de déverrouillage et verrouillage prioritaire
- double contact d'alignement
- contacts pêne rentré et sorti
- contacts position de la clé
- têtière et gâche standard
- connexion : connecteur 9 pôles mâle

105RDE 11H9B2L

Entry dimensions of cylinder	Depth dimensions of lock case	Weight Poids
Entrée cylindre	Profondeur coffre	g
45	91	2300
45	91	2300
97,5	144	2000



Co 105 R NA

Co 105 R NA

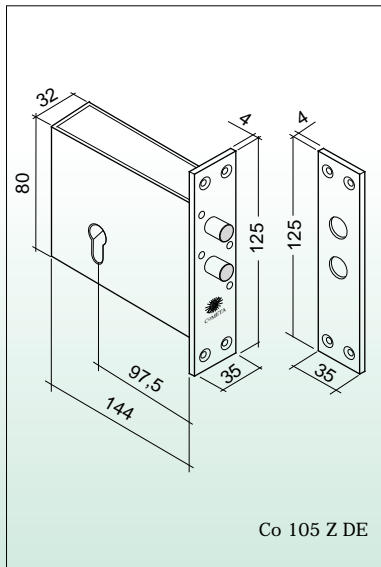
Mortise mount single action electric security lock

- two bolts with horizontal operation
- electrical control for closing
- european cylinder UNI 9570 controlling blocking operation
- two position sensors for door open/closed
- position sensor for closed and open bolts
- position sensor for key
- standard face plate and strike plate
- connection: connector 9 pole male

Serrure électrique simple effect à encastrer

- deux pistons a mouvement horizontal
- commande électrique de fermeture
- cylindre européen de verrouillage et déverrouillage prioritaire, entrée 45mm
- double contact d'alignement
- contacts pêne rentré et sorti
- contacts position de la clé
- têtière et gâche standard
- connexion : connecteur 9 pôles mâle

105RNA 11H9B2L



Co 105 Z DE

Co 105 Z DE

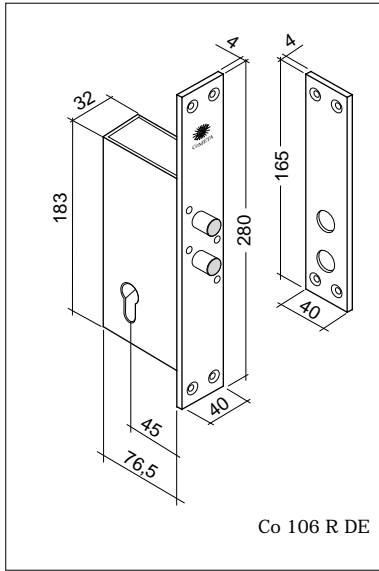
Mortise mount double action electric security lock with extended horizontal mounting.

- two bolts with horizontal operation
- electrical control for opening and closing
- european cylinder UNI 9570 controlling blocking and release operation
- position sensor for door open/closed
- position sensor for closed and open bolts
- position sensor for key
- standard face plate and strike plate
- connection: connector 9 pole male

Serrure électrique double effect à encastrer a sviluppo orizzontale

- deux pistons a mouvement horizontal
- commandes électriques de ouverture et fermeture
- cylindre européen de verrouillage et déverrouillage prioritaire
- contact d'alignement
- contacts pêne rentré et sorti
- contacts position de la clé
- têtière et gâche standard
- connexion : connecteur 9 pôles mâle

105ZDE 11H8B2T



Co 106 R DE

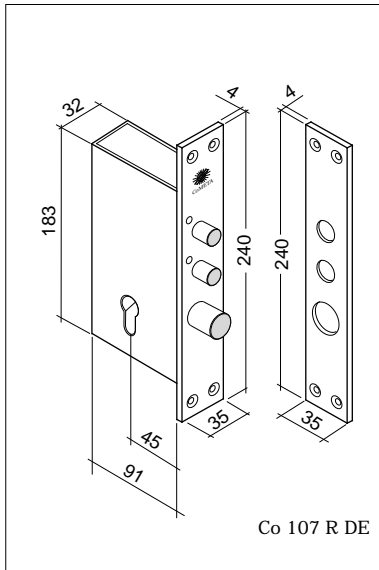
Mortise mount double action electric security lock

- two bolts with horizontal operation
- electrical control for opening and closing
- european cylinder UNI 9570 momentary release controlling blocking operation
- two position sensors for door open/closed
- position sensor for closed and open bolts
- position sensor for key
- standard face plate and strike plate
- connection: connector 9 pole male

- Serrure électrique double effect à encastrer
- deux pistons a mouvement horizontal
  - commandes électriques de ouverture et fermeture
  - cylindre européen de déverrouillage temporaire et verrouillage prioritaire
  - double contact d'alignement
  - contacts pêne rentré et sorti
  - contacts position de la clé
  - tête et gâche standard
  - connexion : connecteur 9 pôles mâle

106RDE 22H9B2L

Entry dimensions cylinder	Depth dimensions of lock case	Weight Poids
Entrée cylindre	Profondeur coffre	g
45	76,5	2100
45	91	2500
65	91	3400



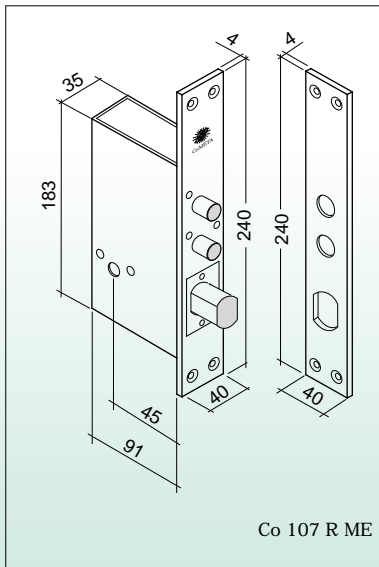
Co 107 R DE

Mortise mount double action electric security lock

- two bolts with horizontal operation and an extra bolt for "night" locking
- electrical control for opening and closing
- european cylinder UNI 9570 controlling blocking and release operation, entry 45mm
- two position sensors for door open/closed
- position sensor for closed and open bolts
- position sensor for key
- standard face plate and strike plate
- connection: connector 9 pole male

- Serrure électrique double effect à encastrer plus un pêne pour fermeture nuit
- commandes électriques de ouverture et fermeture
  - cylindre européen de verrouillage et déverrouillage prioritaire
  - double contact d'alignement
  - contacts pêne rentré et sorti
  - contacts position de la clé
  - tête et gâche standard
  - connexion : connecteur 9 pôles mâle

107RDE 11H9B2L



Co 107 R ME

Mortise mount double action electric security lock

- two bolts with horizontal operation and an extra MEDECO bolt for "night" locking
- electrical control for opening and closing
- two position sensors for door open/closed
- position sensor of closed and open bolts
- position sensor of key
- standard face plate and strike plate
- connection: connector 9 pole male

- Serrure électrique double effect à encastrer plus un pêne MEDECO pour fermeture nuit
- commandes électriques de ouverture et fermeture
  - double contact d'alignement
  - contacts pêne rentré et sorti
  - contacts position de la clé
  - tête et gâche standard
  - connexion : connecteur 9 pôles mâle

107RME 11H9B2P

### Co 105 – Double effect electric security lock. Patented.

Double effect electric security locks with electromagnetic bolt, stainless steel face plate and strike plate 40/10, chromium plated steel case and bolt Ø12x70mm and stroke 20mm. Equipped with bolt, door and key position sensors. Opening and closing operations may be electrically controlled or manually through a european profile half cylinder UNI 9570 providing the capability of permanent blocking or release, controlled primarily by using a key. The 12V version consumes 0.7A, the 24V consumes 0.45A. The lock can remain powered indefinitely, is capable of up to 120 cycles per minute and over two million cycles (opening-closing) without any maintenance. Horizontal or vertical operation to be specified when ordering. Available models: mortise mount with horizontal or vertical operation and surface mount. **Recommended for interlocking doors with high traffic flow.** A basic access control system can be produced by connecting to the Co 273.00 control unit.

### Co 106 – Double effect electric security lock simple version Patented.

Double effect electric security locks with electromagnetic bolt, stainless steel face plate and strike plate INOX 40/10, chromium plated steel case and bolt Ø12x70mm and stroke 20mm. Equipped with bolt, door and key position sensors. Opening and closing operations may be electrically controlled or manually through a european profile half cylinder UNI 9570 providing the capability of permanent blocking or release, controlled primarily by using a key. The 12V version consumes 0.7A, the 24V consumes 0.45A. The lock can remain powered indefinitely, is capable of up to 120 cycles per minute and over two million cycles (opening-closing) without any maintenance. The lock operates horizontally. Available models: mortise mount and surface mount. **Recommended for interlocking doors with high traffic flow.** A basic access control system can be produced by connecting to the Co 273.00 control unit.

### Co 107 – Double effect electric security lock with "night lockup". Patented.

Double effect electric security locks with electromagnetic bolt, stainless steel face plate and strike plate 40/10, chromium plated steel case and bolt Ø12x70mm and stroke 20mm. Equipped with bolt, door and key position sensors. Opening and closing operations may be electrically controlled or manually through a european profile half cylinder UNI 9570 providing the capability of permanent blocking or release, controlled primarily by using a key. The addition of the third bolt, Ø18x73.5mm and stroke 21mm, provides the the "night block" function and guarantees higher door security. The 12V version consumes 0.7A, the 24V version consumes 0.45A. The lock can remain powered indefinitely, is capable of up to 120 cycles per minute and over two million cycles (opening-closing) without any maintenance at all. To be specified upon order, horizontal or vertical operation. Available models: mortise mount with horizontal or vertical operation and surface mount. **Recommended for interlocking doors with high traffic flow.** A basic access control system can be produced by connecting to the Co 273.00 control unit.

**Co 105 – Serrure électrique de sécurité double effet. Brevétée.**  
Serrure électrique de sécurité double effet à pistons électromagnétiques, tête et gâche en acier INOX 40/10, coffre et pènes en acier chromé Ø12x70mm et course 20mm. Equipée avec senseurs de position des pènes, alignement porte et position de la clé. La chiusura e l'apertura avvengono alimentandola alla tensione nominale o manualmente a mezzo cilindro profilo europeo UNI 9570, con possibilità di blocco o sblocco permanente prioritario a chiave. Le model a 12V consomme 0,7A, le model a 24V consomme 0,45A. Elle peut être alimentée 24h peut faire jusqu'à 120 cycles par minute, et plus des deux millions de cycles d'ouverture - fermeture sans entretien. Elle travaille soit d'une façon horizontale soit vertical (a spécifier à la commande). Peut être fournie à encastrer à développe horizontal ou vertical et en applique. **Peut être utilisée pour portes asservies avec intensité de trafic élevée.** Optional: la logique Co 273.00, système base de gestion de contrôle d'accès.

### Co 106 – Serrure électrique de sécurité double effet version réduite. Brevétée.

Serrure électrique de sécurité double effet à pistons électromagnétiques, tête et gâche en acier INOX 40/10, coffre et pènes en acier chromé Ø12x70mm et course 20mm. Equipée avec senseurs de position des pènes, alignement porte et position de la clé. La fermeture et l'ouverture se passent en la alimentant à la tension nominale ou à main par cylindre à profile européen UNI 9570, avec possibilité de verrouillage ou déverrouillage permanent prioritaire à clé. Le model a 12V consomme 0,7A, le model a 24V consomme 0,45A. Elle peut être alimentée 24h peut faire jusqu'à 120 cycles par minute, et plus des deux millions de cycles d'ouverture - fermeture sans entretien. Elle travaille soit d'une façon horizontale soit vertical (a spécifier à la commande). Peut être fournie à encastrer à développe horizontal ou vertical et en applique. **Peut être utilisée pour portes asservies avec intensité de trafic élevée.** Optional: la logique Co 273.00, système base de gestion de contrôle d'accès.

### Co 107 – Serrure électrique de sécurité double effet avec "verrouillage nuit". Brevétée.

Serrure électrique de sécurité double effet à pistons électromagnétiques, tête et gâche en acier INOX 40/10, coffre et pènes en acier chromé Ø12x70mm et course 20mm. Equipée avec senseurs de position des pènes, alignement porte et position de la clé. La fermeture et l'ouverture se passent en la alimentant à la tension nominale ou à main par cylindre à profile européen UNI 9570, avec possibilité de verrouillage ou déverrouillage permanent prioritaire à clé. La fonction "verrouillage nuit", grâce au troisième piston Ø18x73,5mm et course 21mm, garantit majeure sécurité de porte verrouillée. Le model a 12V consomme 0,7A, le model a 24V consomme 0,45A. Elle peut être alimentée 24h peut faire jusqu'à 120 cycles par minute, et plus des deux millions de cycles d'ouverture - fermeture sans entretien. Elle travaille soit d'une façon horizontale soit vertical (a spécifier à la commande). Peut être fournie à encastrer à développe horizontal ou vertical et en applique. **Peut être utilisée pour portes asservies avec intensité de trafic élevée.** Optional: la logique Co 273.00, système base de gestion de contrôle d'accès.

## MOUNTING SPECIFICATIONS - SPECIFICATION DE MONTAGE

The standard version of the electric security lock can be installed either vertically or horizontally. To facilitate electric connection, it is recommended that the lock is installed in the frame, and the strike plate fixed to the door. To ensure reliability of operation, it is recommended that the door is fitted with a closing spring equipped with final brake adjustment. For alternative applications, a request must be made prior to order. To complete the installation of the electric security lock a european standard security key cylinder UNI 9570 is required. The cylinder is also required for the model with the handle.

*La serrure électrique est prévue pour être installée sur des montants verticaux blindés ou non. Pour protéger la liaison électrique il est préférable d'encastrer la serrure dans la partie fixe (châssis) et la gâche dans le vantail.*

*Il est conseillé de régler la course finale du vantail à l'aide d'une ferme porte avec régulation du frein final, évitant les rebonds. Pour des utilisations différentes il faudra le spécifier à la commande. Pour l'utilisation complète de la serrure il faut un cylindre à clé de sécurité, européenne, UNI 9570 ; pour le modèle à béquille c'est la même chose.*

**All electric security locks are supplied with their respective steel strike plate but without a cylinder.**

**Toutes les serrures électriques sont fournies avec leur gâche, mais sans cylindre.**

## DESCRIPTION - DESCRIPTION

Voltage options Possibilité de tension	
CODE CODE	
<b>2</b>	12V 12V
<b>4</b>	24V 24V
<b>6</b>	12 and 24V Tension à 12 et 24V
The electric security locks can be supplied as 12 or 24 Volt versions. The standard version is 12 Volt.	
<i>Les serrures électriques peuvent être fourni à 12V et 24V. La version standard est à 12V.</i>	

CHARACTERISTICS	MODEL - MODEL		
	105	106	107
Mechanic shear strength (non destructive) <i>Résistance mécanique</i>	12000 N	12000 N	20000 N
Mechanic shear strength (destructive) <i>Résistance mécanique à la poussée, la porte restant fermée</i>	13500 N	13500 N	25000 N
No. of bolts - <i>Nombre des pènes</i>	2	2	3
Bolt diameter - <i>Diamètre des pènes</i>	12 mm	12 mm	2 x Ø12 + 1 x Ø16 mm
Bolt stroke - <i>Course des pènes</i>	20 mm	20 mm	20 mm
Opening/closing speed (complete cycle open/close): no. cycles in 1 sec. <i>Vitesse ouverture/fermeture Nbr. cycles/seconde</i>	≥ 7 cycles/s	≥ 7 cycles/s	≥ 7 cycles/s
Nominal voltage - <i>Tension nominale</i>	12 Vdc	12 Vdc	12 Vdc
Permanent voltage - <i>Tension permanente</i>	100%	100%	100%
Consumption - <i>Consommation</i>	8 W	8 W	8 W
Locking operation / method <i>Fermeture des pènes</i>	electrical <i>électrique</i>	electrical <i>électrique</i>	electrical <i>électrique</i>
Unlocking operation / method <i>Ouverture des pènes</i>	electrical <i>électrique</i>	electrical <i>électrique</i>	electrical <i>électrique</i>
Manual release control with cylinder <i>Déverrouillage manuel par cylindre</i>	yes - <i>oui</i>	yes- <i>oui</i>	yes- <i>oui</i>
Manual release control with handle <i>Déverrouillage manuel par bequille</i>	no	no	no
IP Rating <i>Niveau de protection international</i>	IP 509	IP 509	IP 509