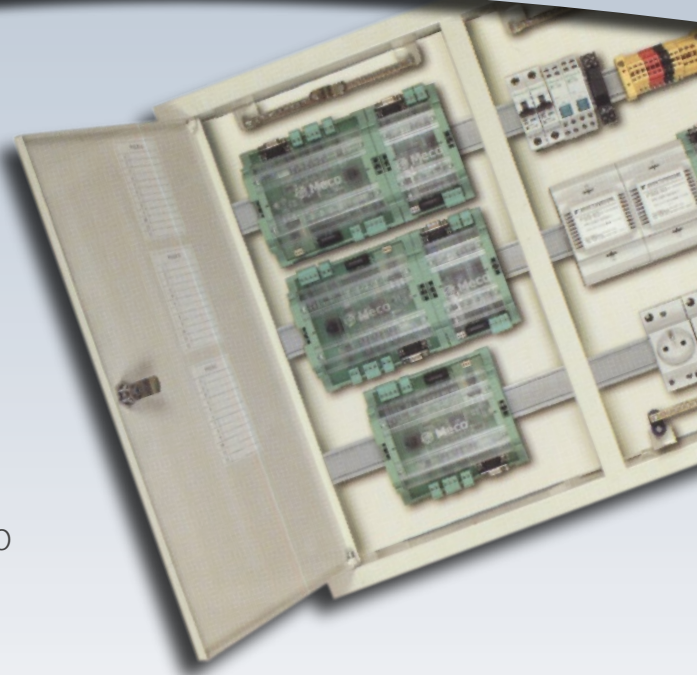


Твій інтегрований світ



Основним завданням систем інтерком – озвучування є забезпечення голосового зв'язку між оператором та окремими приміщеннями, а також надає можливість оператору повністю контролювати ситуацію тоді, коли зв'язок відбувається між третіми особами.

До складу цих систем входять:

- домофонна система
- система радіовузл
- система голосового зв'язку для безконтактних аудиторій.

Як в системі домофон так і при зв'язку в аудиторіях існує можливість підключення зовнішнього гучномовного набору, а також магнітофонів у разі необхідності записування розмов.

Простота улаштування і монтажу

Принцип улаштування систем інтерком – озвучування (СІО) такий самий як попередньо прийнятий в ЗСУ МайорДомус<sup>®</sup>, а саме: улаштування системи полягає на підключенні до відповідних магістраль комунікаційних,

інтеркомових і радіовузлів місцевих контролерів управління, а потім розмовних панелі і кросових модулів та решти обладнання.

Також живлення системи в залежності від умов і вимог користувача може бути місцеве чи центральне. Системні контролери монтуються модульним способом у кріпленнях типу ОВ-SZxx, а цілісність пристроїв місцевого вузла у практичних електричних розподільниках. Такий підхід дозволяє з'єднувати окремі підсистеми ЗСУ МайорДомус<sup>®</sup> не тільки в межах застосованих розподільників, а й також кріплень для плит контролерів. В ситуації, коли не має можливості застосування розподільників потрібно застосувати складальні кріплення ОВ-МТxx та ОВ-TW3M.

Панелі домофонів та радіовузлів, що нами виробляються, виготовлено зі сталеві бляхи і осадженні "підтиньковане", а їх лицеві плити з полірованої кислотостійкої сталі в залежності від призначення (від вимог щодо стійкості монтажу) заклепуються або прикручуються до кріплення. Усі застосовані гнізда і кнопки являються антивандальними, що додатково зменшує ризик механічного ушкодження. Так само у ситуації застосування в системі панелі кнопок.

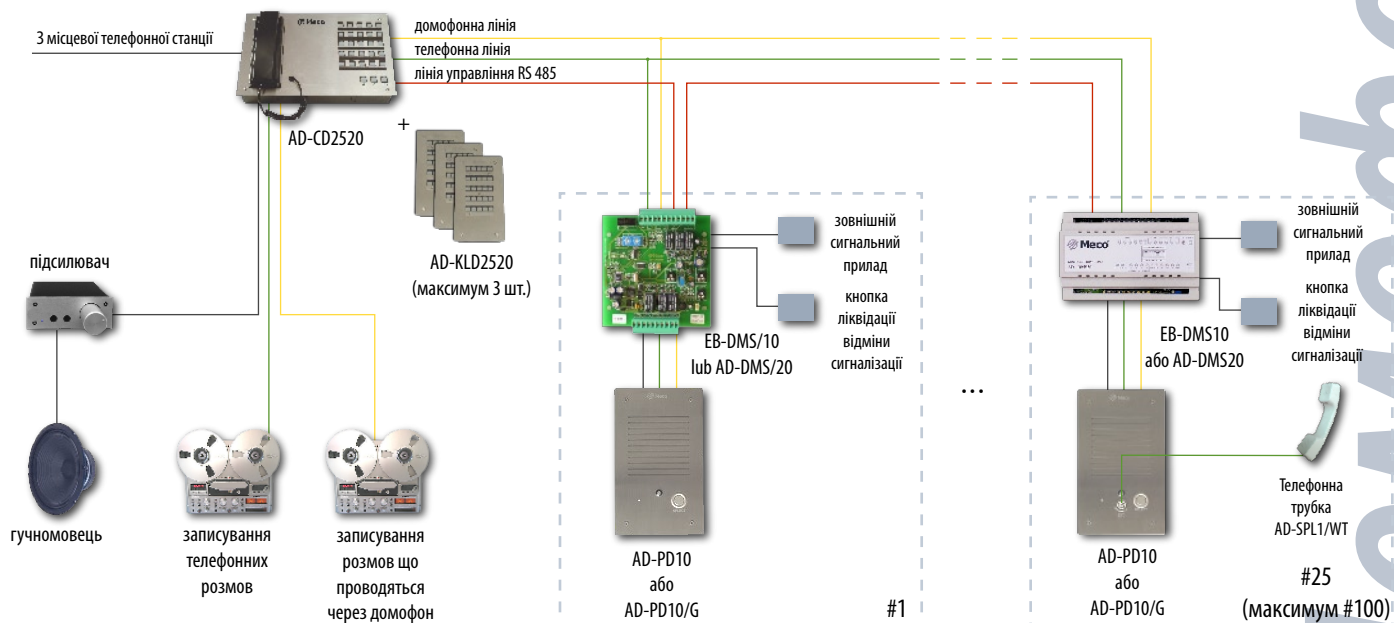


Домофонна система запевняє зв'язок між оператором і окремими приміщеннями з можливістю поєднання телефонних розмов які приходять ззовні (або які замовлені з приміщень) на панелі домофона. У разі телефонних зв'язків оператор може прослухати розмову на її протязі (а також роз'єднати її), а в разі застосування зовнішньої телефонної станції приєднатися до неї.



### Можливості системи:

- підключення домофонної станції до телефонної станції
- з'єднання розмов, які приходять ззовні на панель домофона
- „замовлення” зовнішнього з'єднання через панель домофона
- записування розмов на зовнішні реєстратори (як телефонні так і розмови через домофон)
- прослуховування приміщення (вибір)
- ведення телефонних розмов незалежно від переговорів через домофон
- можливість підключення зовнішньої трубки до панелі домофона (тільки для AD-PD10/G)
- можливість підключення зовнішнього сигнального влаштування акустичного чи оптичного і кнопки відміни завдання „заклик”
- прослуховування та можливість роз'єднання у ході телефонної розмови
- можливість підключення 25 контролерів (панелі домофонів)
- можливість розширення до 100 контролерів (панелі домофонів) через підключення додаткових клавіатур AD-KLD2520 (максимум 3 шт.)



Система радіовузла служить до розподілу сигналів аудіо (радіо, магнітофон і т. п.) до окремих приміщень на панелі радіовузла. Система також дає можливість розподілу повідомлень які надаються пріоритетом з мікрофонної станції (повідомлення чути на панелі незважаючи на місцеве устанавлення рівня гучності).

### Можливості системи:

- розподіл музики, радіостанцій, і т. п.
- розподіл повідомлень зі станцій мікрофонів,
- можливість підключення додаткової панелі управління,
- пріоритет повідомлень які надходять з мікрофонних станцій (повідомлення чути на панелі незважаючи на устанавлення рівня гучності на панелі радіовузла),
- можливість дистанційного управління гучності на рівень 0%, 50% і 100% незалежно від устанавлень на панелі радіовузла.

мікрофонна станція з пріоритетом повідомлень



місцеве джерело звуку



підсилювач 100V



магістраль 100V

магістраль 100V

EB-RMS1  
або  
AD-RMS2



EB-RMS1  
або  
AD-RMS2



AD-PRW1  
або  
AD-PRW1/PS



AD-PRW1  
або  
AD-PRW1/PS



Гучномовець з регулюванням гучності



Система радіовузла

Система голосового зв'язку для безконтактних аудиторій призначена до забезпечення телефонного зв'язку між двома особами які відвідують і однією, що відвідується. Істотною властивістю системи є безперервний нагляд оператора над тривалістю і ходом розмови (з можливістю підключення себе „третім”, а також можливість її перерви чи блокування в будь-якому моменті).

## Можливості системи:

- ведення розмов 2+1 (3 навушники)
- реєстрація тривалості з'єднання з автоматичним стартом і касациєю та можливістю його висвітлення:
  - у двох місцях аудиторії (2 годинники)
  - у оператора

- можливість підключення „третім”
- можливість тимчасової перерви розмови оператором (години не підлягають скасуванню), а також її поновлення
- можливість підключення гучномовного набору
- можливість записування на зовнішній реєстратор в одному з наступних порядків:
  - безпосередньо з залу (1:1)
  - з будь-якого залу через загальну магістраль (з'єднання n:1)
- можливість підключення навушників з мікрофоном і приладу прослуховування в одному з наступних порядків:
  - з обраного залу з можливістю переключення між залами
  - з обраного залу безпосередньо з гнізда, що відповідає тому залу
- каскадне з'єднання максимум 4 станції AD-CW1410 і спільне їх обслуговування.

